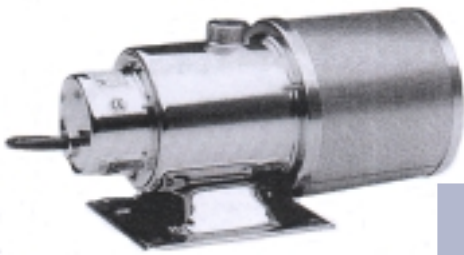
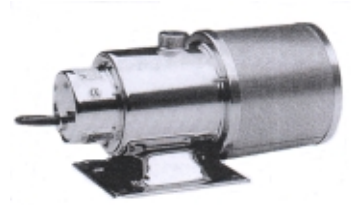
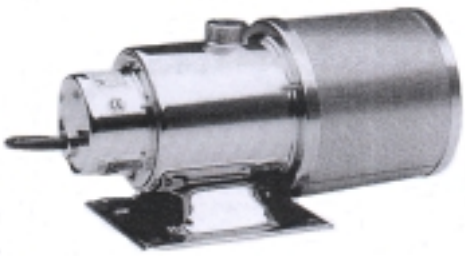
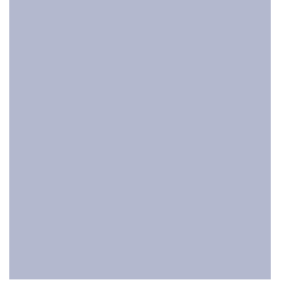
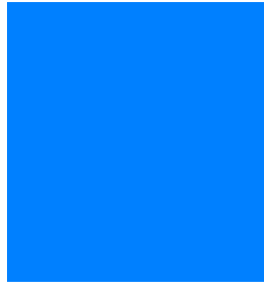
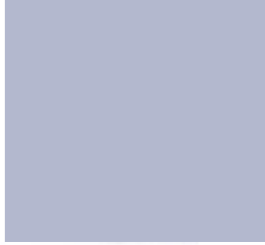
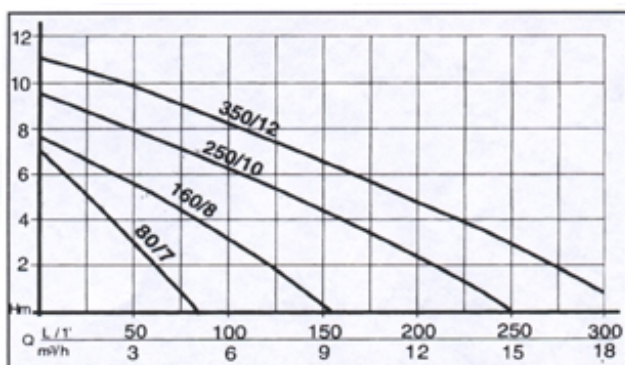
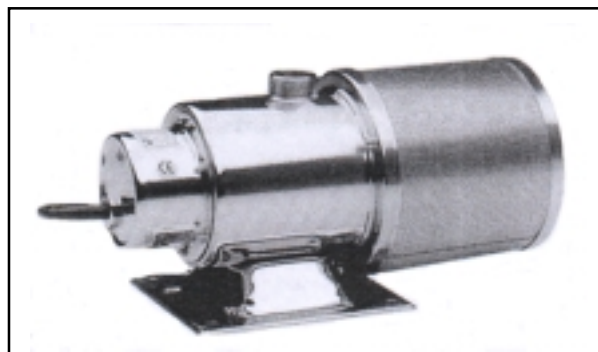
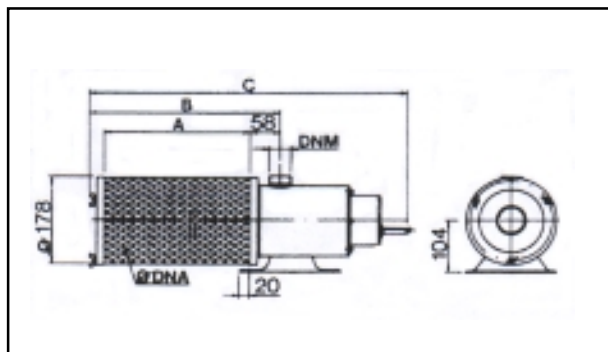


Pumpar



UVP 80-350

UVP pumparna är lämpliga för användning i medelstora fontäner, dammar, bäckafåror och vattenspel. Dessa pumpar representerar den absolut senaste tekniken inom sitt område. UVP serien är tillverkade helt i rostfritt stål, såväl invändigt som utvändigt. Konstruktionen är baserad på samma teknik som hos dräneringspumpar ämnade för kontinuerlig drift, vilket för den skull inte hindrar många start och stopp under dygnet. Pumparna har en mycket hög verkningsgrad och levererar upp till 21000 l/h. UVP-serien kan mot beställning även levereras i 24 Volts version med extern kondensator.



Tekniska Data

- ✓ Rostfritt stål, hög-glanspolerat
- ✓ 10 meter H07 RN-F kabel
- ✓ IP 68 Isolationsklass F
- ✓ Thermo skydd vid blockering
- ✓ Självsmörjande lager
- ✓ Lämplig för kontinuerlig drift
- ✓ 1,5 mm perforering i filter
- ✓ Torr motor
- ✓ 2850 RPM
- ✓ Max. temp 40 grader på vatten
- ✓ Max. 7 meters djup

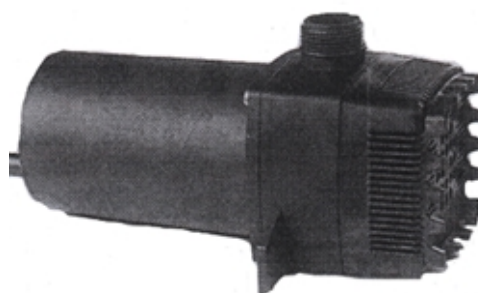
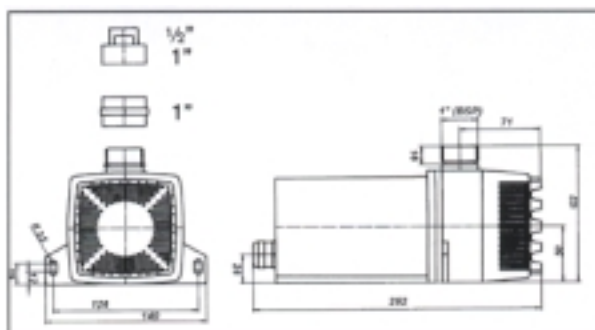
Typ	Art.-Nr	Effekt	Spänning	Ampere	Tryck (max.)	Flöde (max.)
UVP 80/7	832-0310	200 W	230V/50Hz	1,3A	7,0 m.V.P	80 l/min
UVP160/8	832-0310	370 W	230V/50Hz	2,2A	7,8 m.V.P	160 l/min
UVP 250/10	832-0310	550 W	230V/50Hz	4,5A	9,8 m.V.P	250 l/min
UVP350/12	832-0310	800 W	230V/50Hz	5,1A	11,0 m.V.P	325 l/min
DIMENSIONER						
Typ	A	B	C	Ansl.	DNA	Vikt
UVP 80/7	144 mm	231 mm	403 mm	1 1/4"	dia 1,5mm	6,7 kg
UVP160/8	144 mm	231 mm	425 mm	1 1/4"	dia 1,5mm	7,0 kg
UVP 250/10	285 mm	372 mm	620 mm	1 1/4"	dia 1,5mm	7,8 kg
UVP350/12	285 mm	372 mm	620 mm	1 1/4"	dia 1,5mm	9,3 kg



Pumpar

USP 2800-12000

UVP pumparna är lämpliga för användning i medel-stora fontäner, dammar, bäckafårar och vattenspel. Konstruktionen på dessa kvalitetspumpar är baserade på samma teknik som med stor framgång har använts i cirkulationspumpar för värmeanläggningar sedan många år. Pumpen är tillverkad i rostfritt stål med undantag för kapsling och pumpghjul som är av Noryl. USP finns med 2 olika märkspänningar, 230V alt. 24V växelström. 24 Volts-versionen är att föredra i offentliga miljöer där pumpen är placerad i dammen trots att elföreskrifterna ej kräver det. USP är i första hand ämnad för användning i vatten (som dränkbar pump), dock kan den kompletteras med en suganslutning för "torrt" bruk.



Typ	Art.-Nr	Effekt	Spänning	Ampere	Tryck (max.)	Flöde (max.)
USP 2800	816-0280	40 W	~230V/50Hz	1,17	1" (D N 25)	46 l/min
USP 3600	816-0360	50 W	~230V/50Hz	0,22	1" (D N 25)	60 l/min
USP 5000	816-0500	70 W	~230V/50Hz	0,30	1" (D N 25)	80 l/min
USP 6500	816-0650	90 W	~230V/50Hz	0,39	1" (D N 25)	108 l/min
USP 8000	816-0800	120 W	~230V/50Hz	0,52	1" (D N 25)	133 l/min
USP 9000	816-0900	160 W	~230V/50Hz	0,70	1 1/4" (D N32)	150 l/min
USP 12000	816-12000	210 W	~230V/50Hz	0,91	1 1/4" (D N32)	188 l/min
DIMENSIONER						
Typ	A	B	C	Ansl.	DNA	Vikt
USP 2800	816-0300	58 W	~24V/50Hz	2,36	1" (D N 25)	52 l/min
USP 2800	816-0450	79 W	~24V/50Hz	3,44	1" (D N 25)	75 l/min
USP 2800	816-0600	115 W	~24V/50Hz	4,92	1" (D N 25)	100 l/min
USP 2800	816-0924	160 W	~24V/50Hz	6,66	1 1/4" (D N32)	150 l/min

